

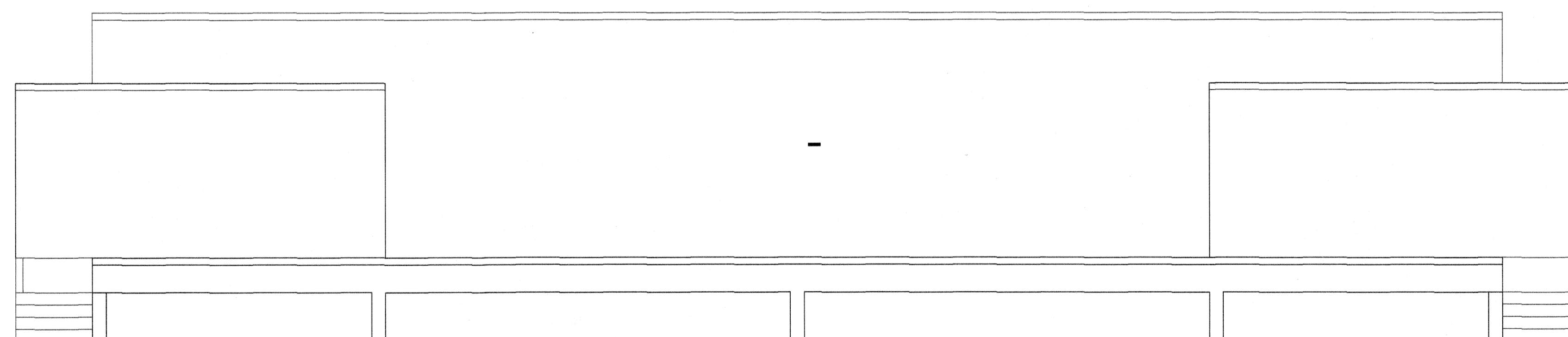


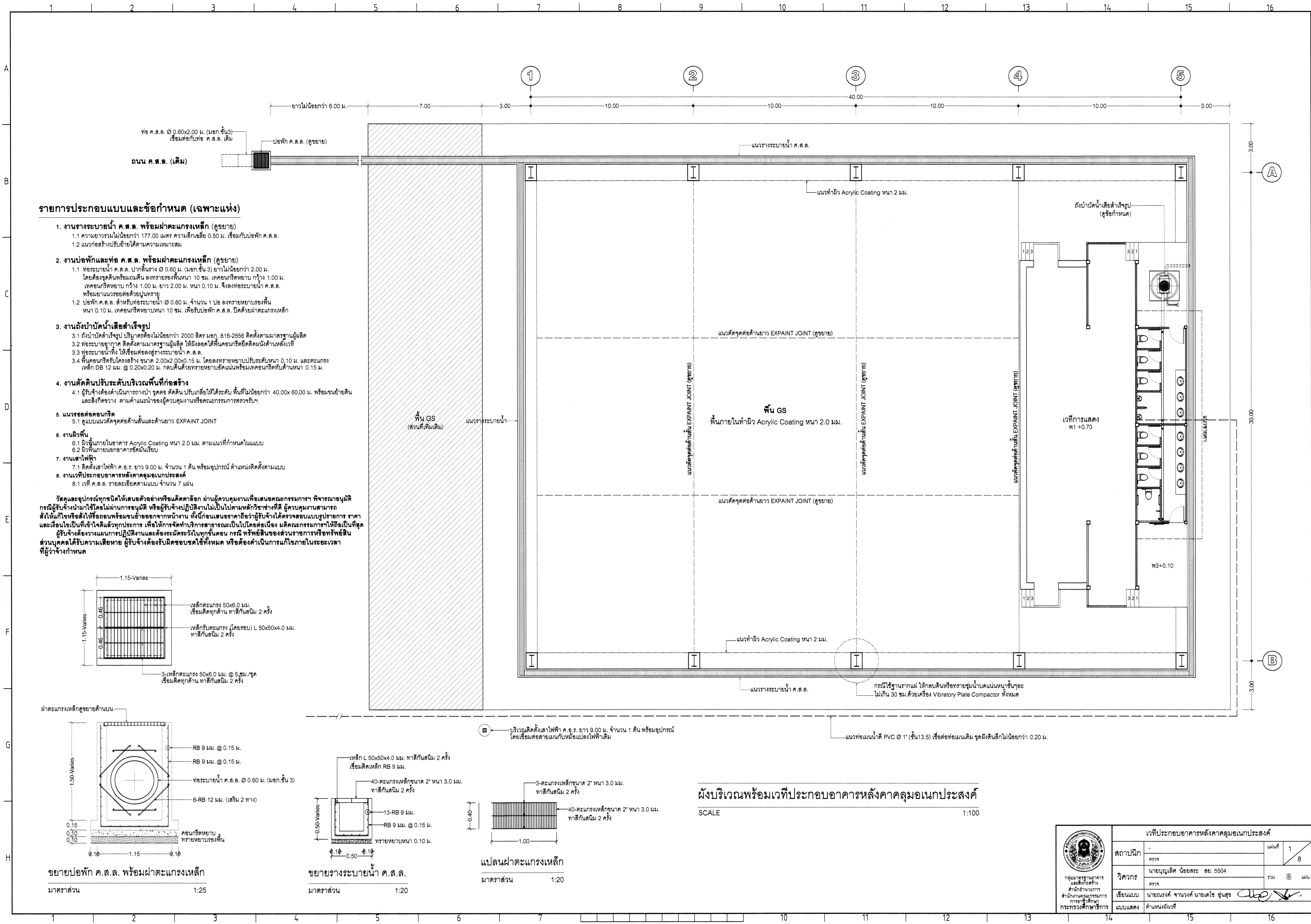
กระทรวงศึกษาธิการ

สำนักงานคณะกรรมการการอาชีวศึกษา

เวทีประกอบอาคารหลังคาคลุมอเนกประสงค์

ขนาด 10.00x20.00 ม.

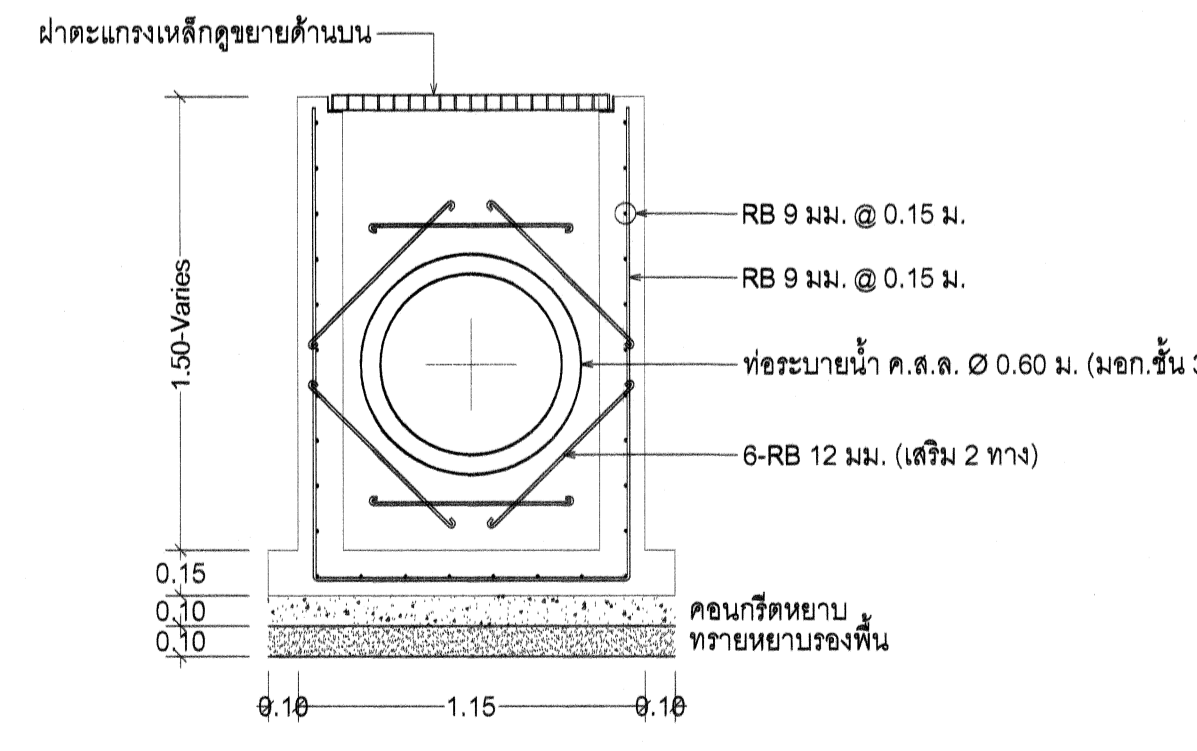
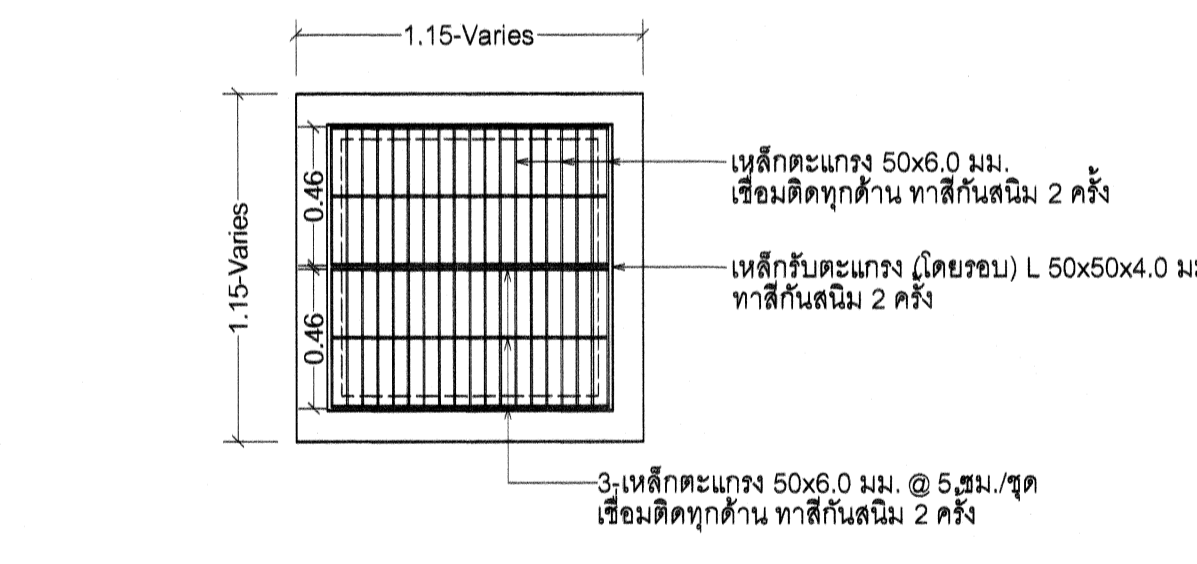




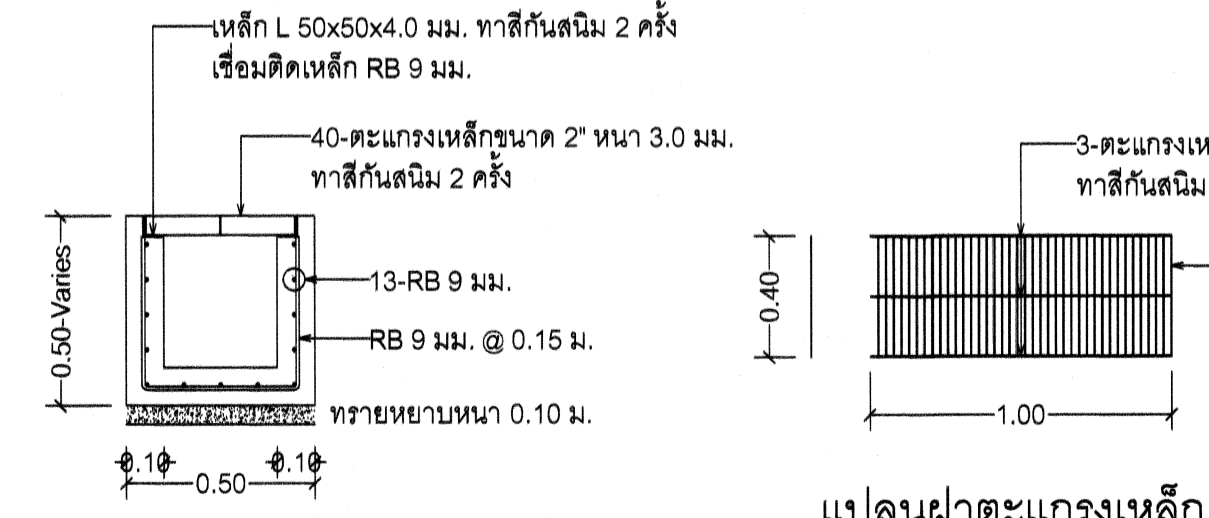
รายการประกอบแบบและข้อกำหนด (เฉพาะแห่ง)

1. งานวางระบายน้ำ ค.ส.ล. พร้อมฝ้าตะแกรงเหล็ก (ดูขยาย)
 - 1.1 ความยาวรวมไม่น้อยกว่า 177.00 เมตร ความลึกเฉลี่ย 0.50 ม. เชื่อมกับบ่อพัก ค.ส.ล.
 - 1.2 แนวก่อสร้างปรับย้ายได้ตามความเหมาะสม
2. งานบ่อพักและท่อ ค.ส.ล. พร้อมฝ้าตะแกรงเหล็ก (ดูขยาย)
 - 2.1 ท่อระบายน้ำ ค.ส.ล. ปากเส้นวาง Ø 0.60 ม. (ยกชั้น 3) ยาวไม่น้อยกว่า 2.00 ม. โดยตั้งจุดขึ้นพร้อมผนัง ลงทรายรองพื้นหนา 10 ซม. เพคอนกรีตหนา กว้าง 1.00 ม. เพคอนกรีตหนา กว้าง 1.00 ม. ยาว 2.00 ม. หน้า 0.10 ม. จึงลงท่อระบายน้ำ ค.ส.ล. พร้อมฝ้าตะแกรงเหล็กด้วยปูนทราย
 - 2.2 บ่อพัก ค.ส.ล. สำหรับท่อระบายน้ำ Ø 0.60 ม. จำนวน 1 บ่อ ลงทรายหยาบรองพื้น หน้า 0.10 ม. เพคอนกรีตหนา 10 ซม. เพื่อรับบ่อพัก ค.ส.ล. ปิดด้วยฝ้าตะแกรงเหล็ก
3. งานตั้งบ่าปิดน้ำเสียดำเร็จรูป
 - 3.1 ตั้งบ่าปิดน้ำเสียดำสำเร็จรูป ปริมาตรต้องไม่น้อยกว่า 2000 ลิตร มอก. 816-2556 ติดตั้งตามมาตรฐานผู้ผลิต
 - 3.2 ท่อระบายอากาศ ติดตั้งตามมาตรฐานผู้ผลิต ให้มีช่องเปิดที่คอนกรีตยึดติดผนังด้านหลังเวที
 - 3.3 ท่อระบายน้ำทิ้ง ให้เชื่อมต่อกับโครงสร้างระบายน้ำ ค.ส.ล.
 - 3.4 พื้นคอนกรีตรับโครงสร้าง ขนาด 2.00x2.00x0.15 ม. โดยลงทรายหยาบปรับระดับหน้า 0.10 ม. และตะแกรงเหล็ก DB 12 มม. @ 0.20x0.20 ม. ครอบคลุมด้วยทรายหยาบอัดแน่นพร้อมเพคอนกรีตที่หน้าหนา 0.15 ม.
4. งานติดตั้งปรับระดับบริเวณพื้นที่ก่อสร้าง
 - 4.1 ผู้รับจ้างต้องดำเนินการวางบ่า จุดต่อ ติดดิน ปรับเกลี่ยให้ได้ระดับ พื้นที่ไม่น้อยกว่า 40.00x60.00 ม. พร้อมขนย้ายดิน และสิ่งกีดขวาง ตามคำแนะนำของผู้ควบคุมงานหรือคณะกรรมการตรวจรับฯ
5. แนวรอยต่อคอนกรีต
 - 5.1 รูปแบบแนวตั้งจุดต่อด้านขึ้นและด้านยาว EXPAINT JOINT
6. งานผิวพื้น
 - 6.1 ผิวพื้นภายในอาคาร Acrylic Coating หน้า 2.0 มม. ตามแนวที่กำหนดในแบบ
 - 6.2 ผิวพื้นภายนอกอาคารซีเมนต์เรียบ
7. งานเสาไฟฟ้า
 - 7.1 ติดตั้งเสาไฟฟ้า ค.ส.ล. ยาว 9.00 ม. จำนวน 1 ต้น พร้อมอุปกรณ์ ตำแหน่งติดตั้งตามแบบ
8. งานเวทีประกอบอาคารหลังคาคลุมอเนกประสงค์
 - 8.1 เวที ค.ส.ล. รายละเอียดตามแบบ จำนวน 7 แผ่น

วัสดุและอุปกรณ์ทุกชนิดให้เสนอตัวอย่างหรือแคตตาล็อก ผ่านผู้ควบคุมงานเพื่อเสนอคณะกรรมการฯ พิจารณานุมัติ กรณีผู้รับจ้างนำมาใช้โดยไม่ผ่านการอนุมัติ หรือผู้รับจ้างปฏิบัติงานไม่ปฏิบัติตามหลักวิชาการที่ดี ผู้ควบคุมงานสามารถสั่งให้แก้ไขหรือสั่งให้รื้อถอนพร้อมขนย้ายออกจากหน้างาน ทั้งนี้ก่อนเสนอราคาถือว่าผู้รับจ้างได้ตรวจสอบแบบรายการ ราคา และเงื่อนไขเป็นที่ยอมรับแล้วทุกประการ เพื่อให้การก่อสร้างสามารถดำเนินไปโดยต่อเนื่อง รับผิดชอบการแก้ไขให้เป็นที่สุด ผู้รับจ้างต้องวางแผนการปฏิบัติงานและต้องระมัดระวังในทุกขั้นตอน กรณีทรัพย์สินของส่วนราชการหรือทรัพย์สินส่วนบุคคลได้รับความเสียหาย ผู้รับจ้างต้องรับผิดชอบชดเชยทั้งหมด หรือต้องดำเนินการแก้ไขภายในระยะเวลาที่ผู้รับจ้างกำหนด



ขยายบ่อพัก ค.ส.ล. พร้อมฝ้าตะแกรงเหล็ก
มาตราส่วน 1:25



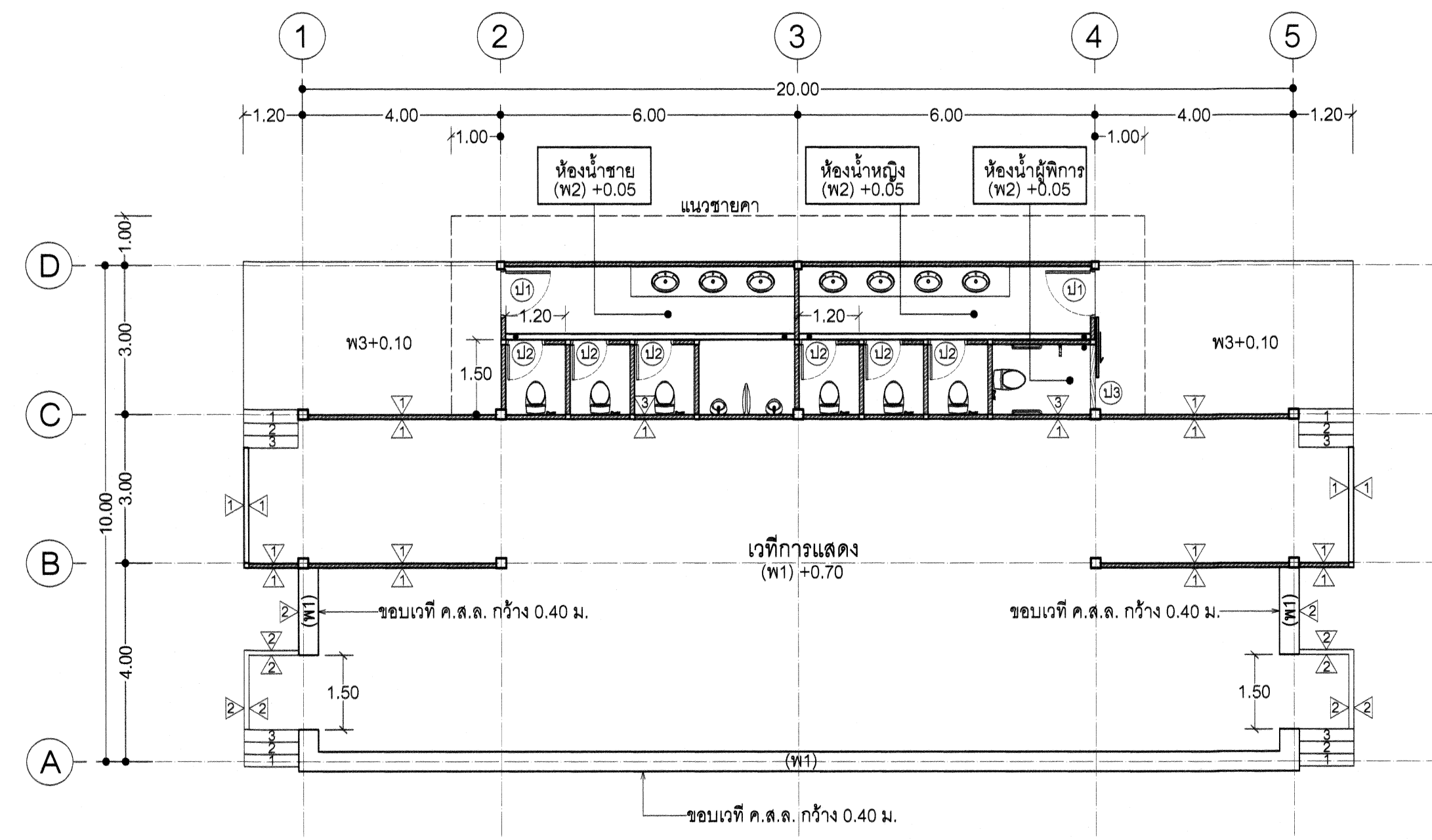
ขยายวางระบายน้ำ ค.ส.ล.
มาตราส่วน 1:20



แปลนฝ้าตะแกรงเหล็ก
มาตราส่วน 1:20

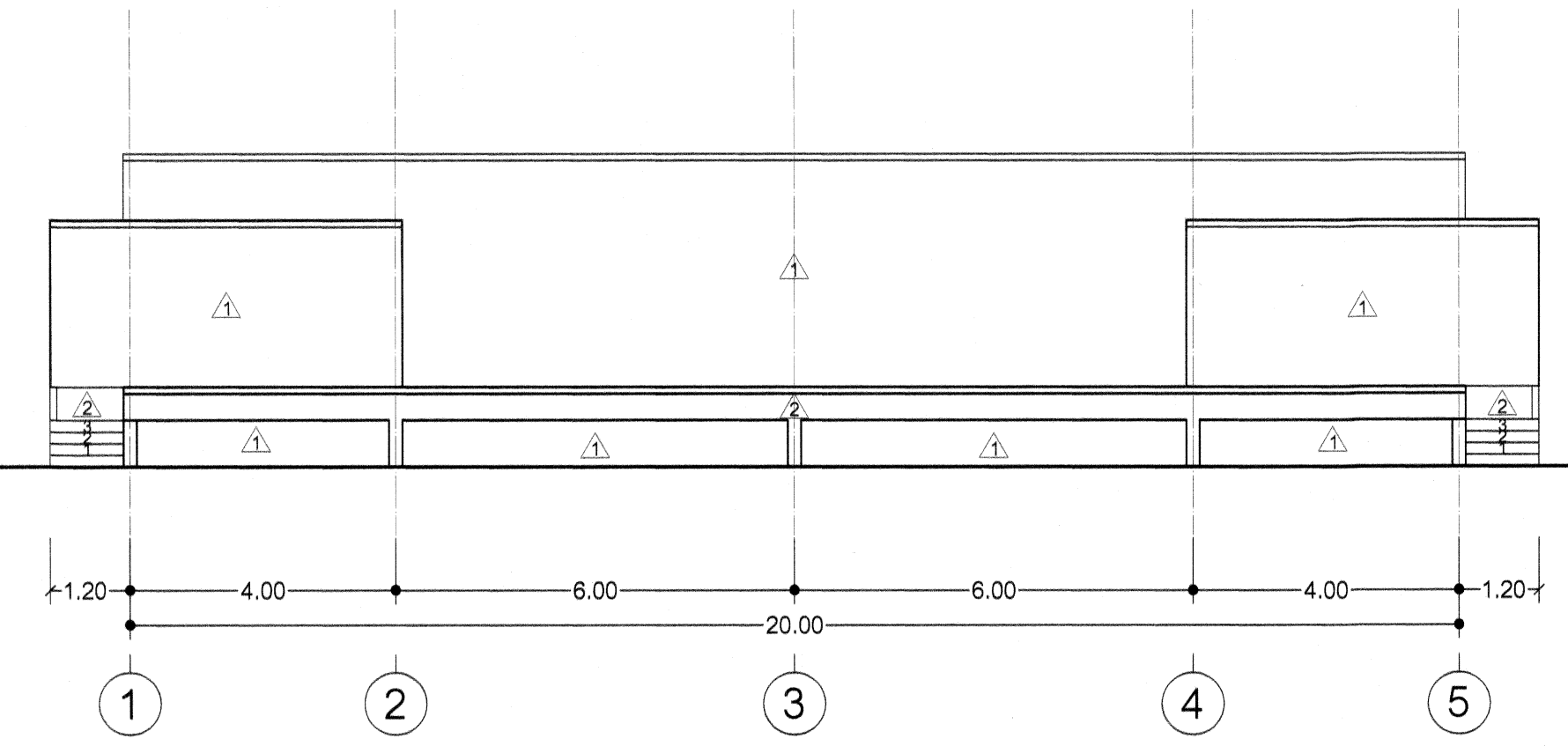
ผังบริเวณพร้อมเวทีประกอบอาคารหลังคาคลุมอเนกประสงค์
SCALE 1:100

		เวทีประกอบอาคารหลังคาคลุมอเนกประสงค์	
		สถาปนิก	หน้าที่ 1/8
วิศวกร	นายบุญเลิศ น้อยสระ พย. 5504	รวม	๘ แผ่น
เขียนแบบ	นายณรงค์ จานวงศ์ นายเดโช สุนสุข	แบบแสดง	ตำแหน่งลงเวที
อนุมัติ ผู้อำนวยการ และศึกษาดำเนินการ สำนักงานคณะกรรมการ การอาชีวศึกษา กระทรวงศึกษาธิการ			

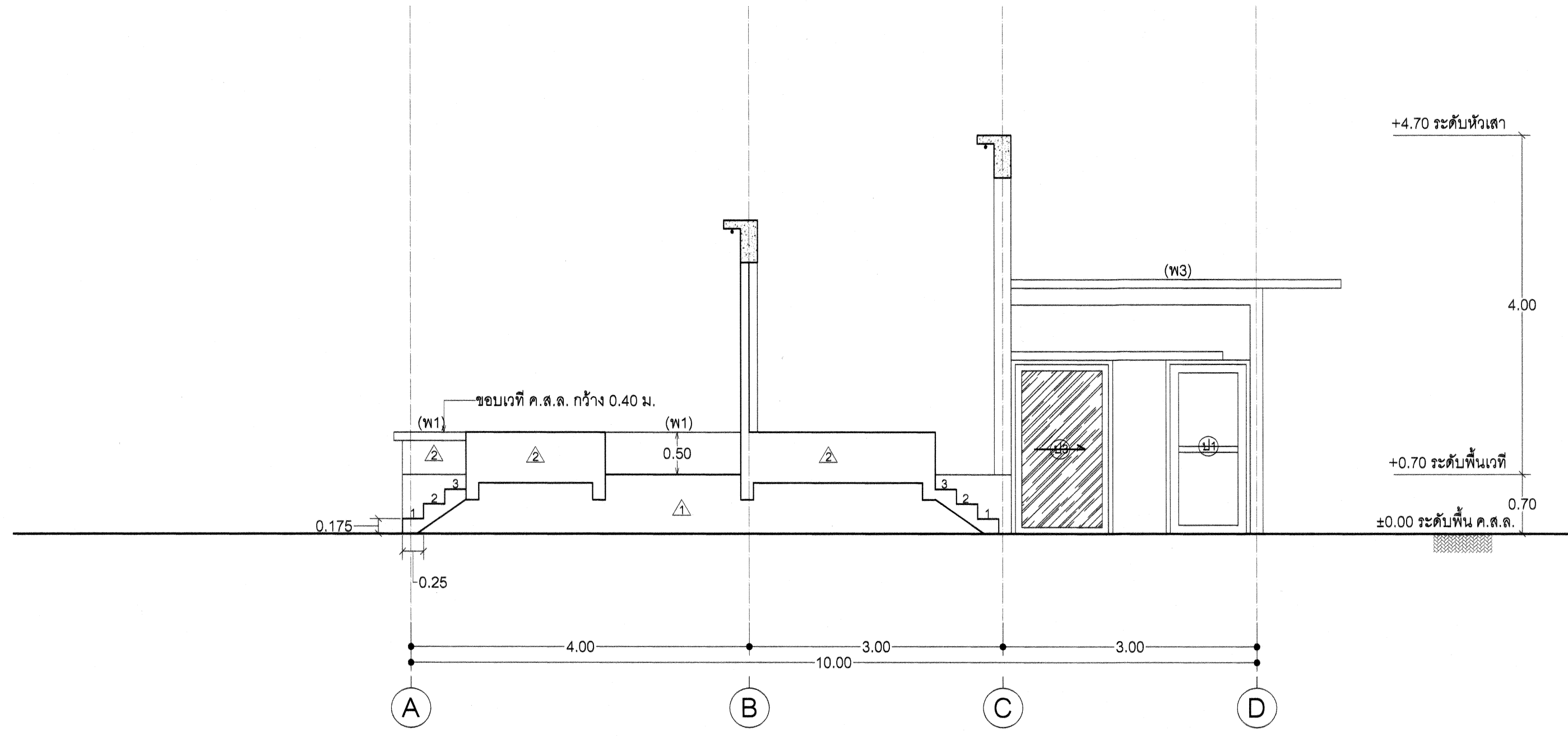


.....แปลนพื้น.....
SCALE 1:100

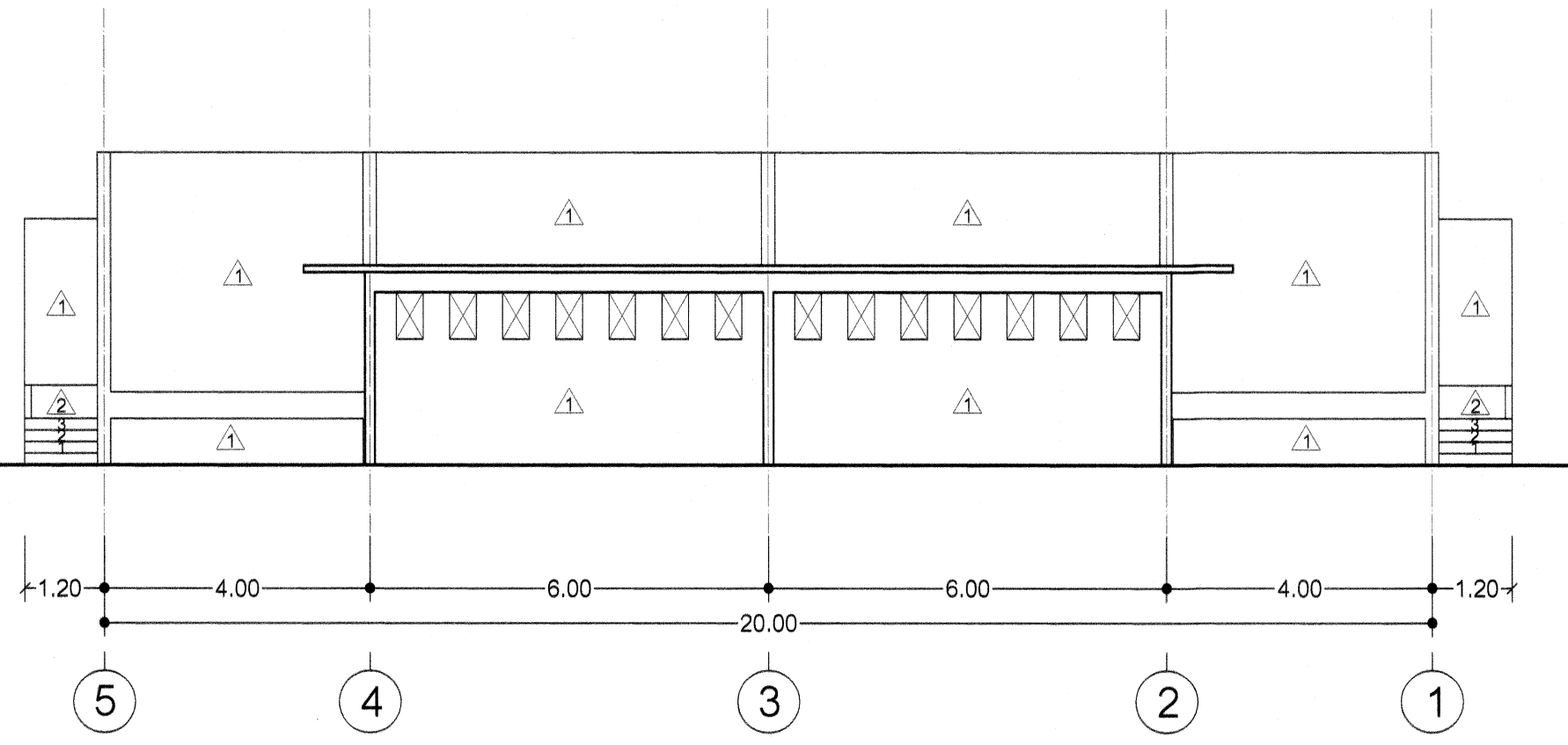
- งานผนัง**
- 1. ผนังก่ออิฐทึบสูง 3.00 ม. ต้องใส่คานทับหลัง ค.ส.ล. มีฉนวนปูนเรียบทั้ง 2 ด้าน ทาสีน้ำอะคริลิก 100% ชนิดกึ่งเงา
 - 2. ผนัง ค.ส.ล. หน้า 0.10 ม. เหล็ก RB 9 มม. @ 0.15x0.15 ม. มีฉนวนปูนเรียบทั้ง 2 ด้าน ทาสีน้ำอะคริลิก 100% ชนิดกึ่งเงา
 - 3. ผนังก่ออิฐทึบสูงฉนวนฉนวน มีฉนวนกระเบื้องเคลือบเซรามิก ขนาด 30x30 ซม. (เกรด A) สูง 2.25 ม.
- งานพื้น**
- (W1) พื้น ค.ส.ล. มีฉนวนกระเบื้องเคลือบเซรามิก ขนาด 30x30 ซม. (เกรด A) รวมพื้นขอบเวที
 - (W2) พื้น ค.ส.ล. มีฉนวนกระเบื้องเคลือบเซรามิกด้าน ขนาด 30x30 ซม. (เกรด A)
 - (W3) พื้น ค.ส.ล. มีฉนวนเรียบ ส่วนหลังคาห้องน้ำให้ผสมน้ำยากันซึม



รูปด้านหน้า
SCALE 1:50



รูปด้านข้าง
SCALE 1:50



รูปด้านหลัง
SCALE 1:100

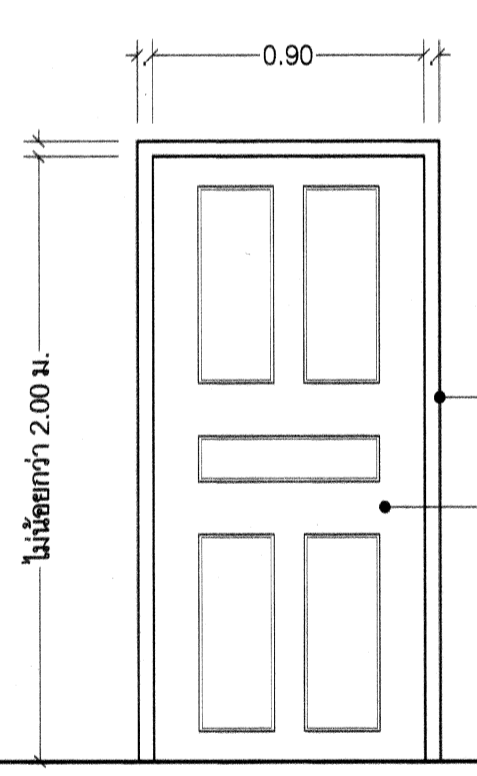
<p>กลุ่มงานฐานอาคาร และสิ่งก่อสร้าง สำนักวิชาโยธา สำนักงานคณะกรรมการ การอุดมศึกษา กระทรวงศึกษาธิการ</p>	เวทีประกอบอาคารหลังคาคลุมอเนกประสงค์		
	สถาปนิก	-	แผ่นที่ 2
	ตรวจ	-	8
	วิศวกร	นายบุญเลิศ น้อยสระ สย. 5504	รวม ๘ แผ่น
	ตรวจ	-	
เขียนแบบ	นายวงค์ นายเดโช ชุ่มสุข		
แบบแสดง	แปลนพื้น รูปด้านหน้า รูปด้านข้าง		

ท่อเหล็กกลม Ø 1.5x2.3 มม. ยาวไม่น้อยกว่า 18.00 ม.
ทาสีกันสนิมทับหน้าด้วยสีเคลือบเงา ยึดด้วย RB 9 มม. @ 2.00 ม.

ท่อเหล็กกลม Ø 1.5x2.3 มม. ยาวไม่น้อยกว่า 5.00 ม./ด้าน
ทาสีกันสนิมทับหน้าด้วยสีเคลือบเงา ยึดด้วย RB 9 มม. @ 2.00 ม.

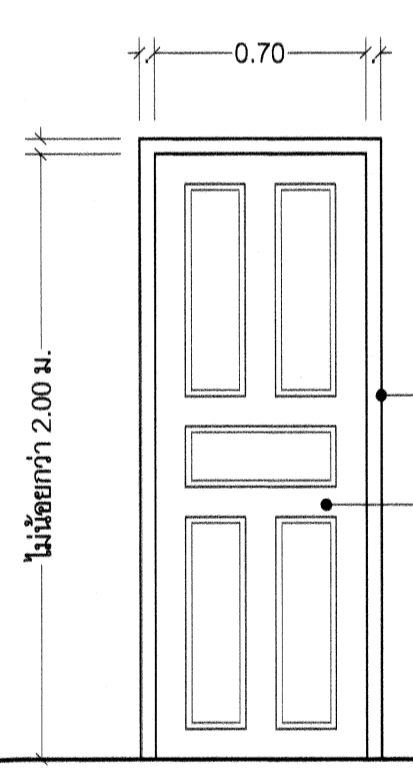
ขอบเวที (โครงสร้างดูขยาย)

รูปตัดตามขวาง
SCALE 1:50



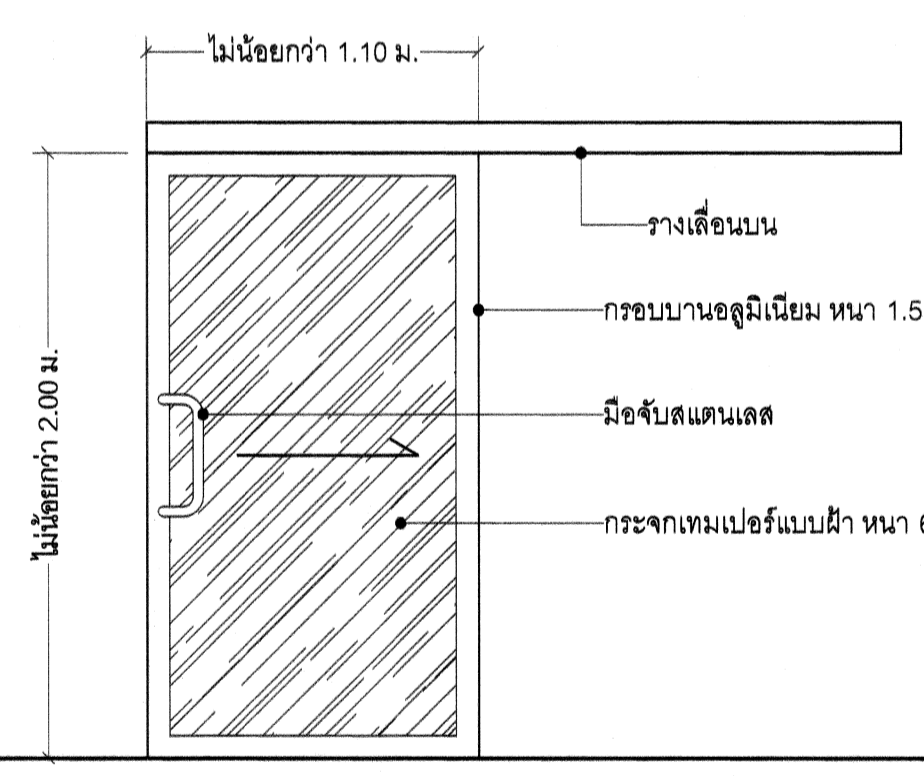
ประตูบานเปิด ป1
SCALE 1:25

วงกบไฟเบอร์ซีเมนต์ ขนาด 4x10 ซม.
ทาสีอะครีลิค 100%
บานประตูถูกฟ้าไม้สักอบแห้งทาน้ำมันเคลือบเงา
4-บานพับแบนเลส 4x3"
1-ลูกบิดแบนเลสหัวกลม




ประตูบานเปิด ป2
SCALE 1:25

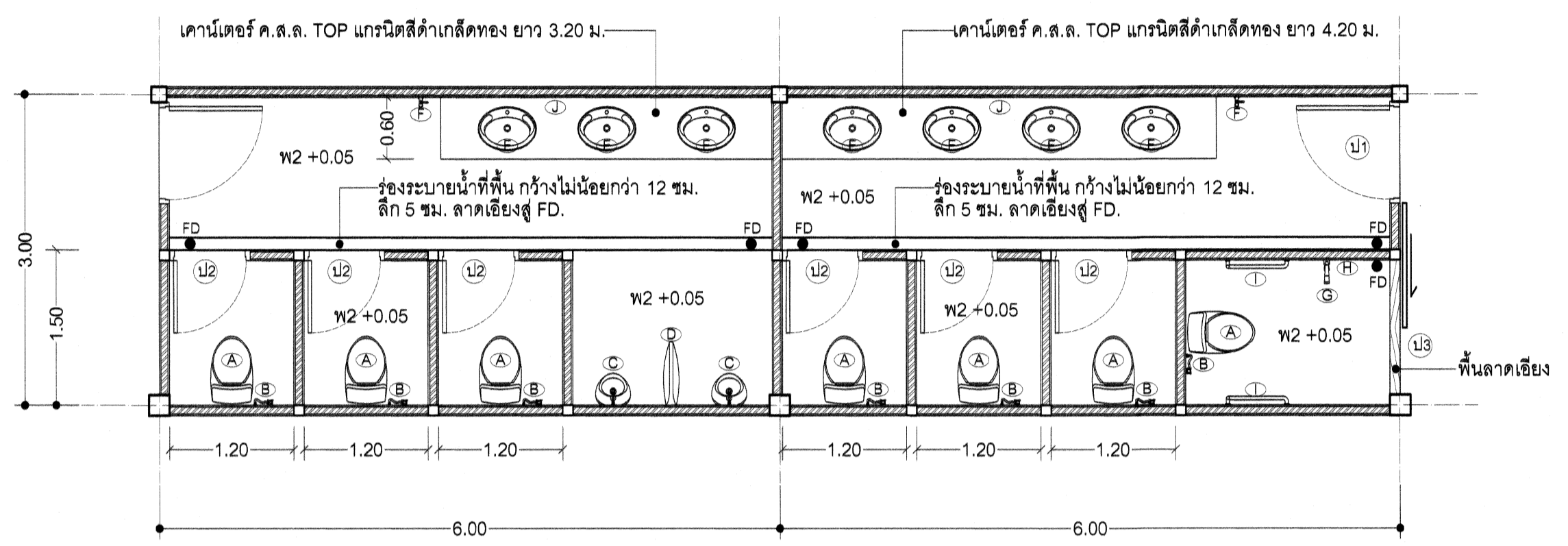
วงกบไฟเบอร์ซีเมนต์ ขนาด 4x10 ซม.
ทาสีอะครีลิค 100%
บานประตูถูกฟ้าไม้สักอบแห้งทาน้ำมันเคลือบเงา
4-บานพับแบนเลส 4x3"
1-กลอนแบนเลส 2.5"



ประตูบานเลื่อน ป3
SCALE 1:25

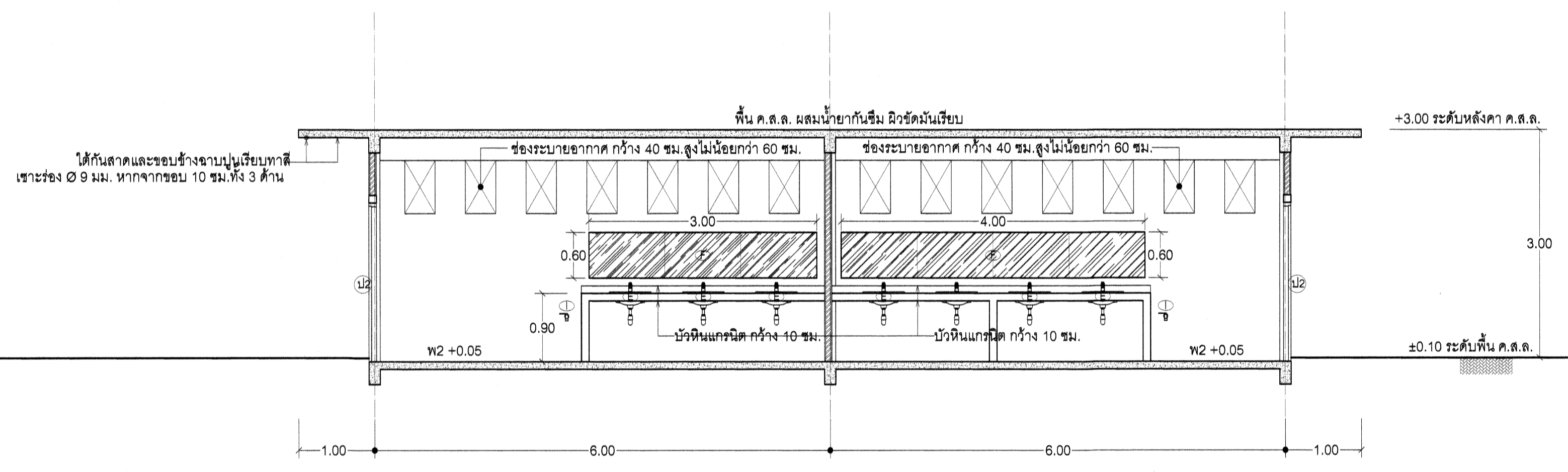
รางเลื่อนบน
กรอบบานอลูมิเนียม หน้า 1.5 มม. สีอบขาว
มือจับแบนเลส
กระจากทรมเปอร์แบบฟ้า หน้า 6 มม.

 กรมการศึกษานอกโรงเรียน สำนักงานคณะกรรมการ การอาชีวศึกษา กระทรวงศึกษาธิการ	เวทีประกอบอาคารหลังคาคลุมนอกประสงค์	
	สถาปนิก	หน้า 3/8
	วิศวกร	หน้า 8/8
	เขียนแบบ	หน้า 8/8
แบบแสดง	รูปตัดตามขวาง	

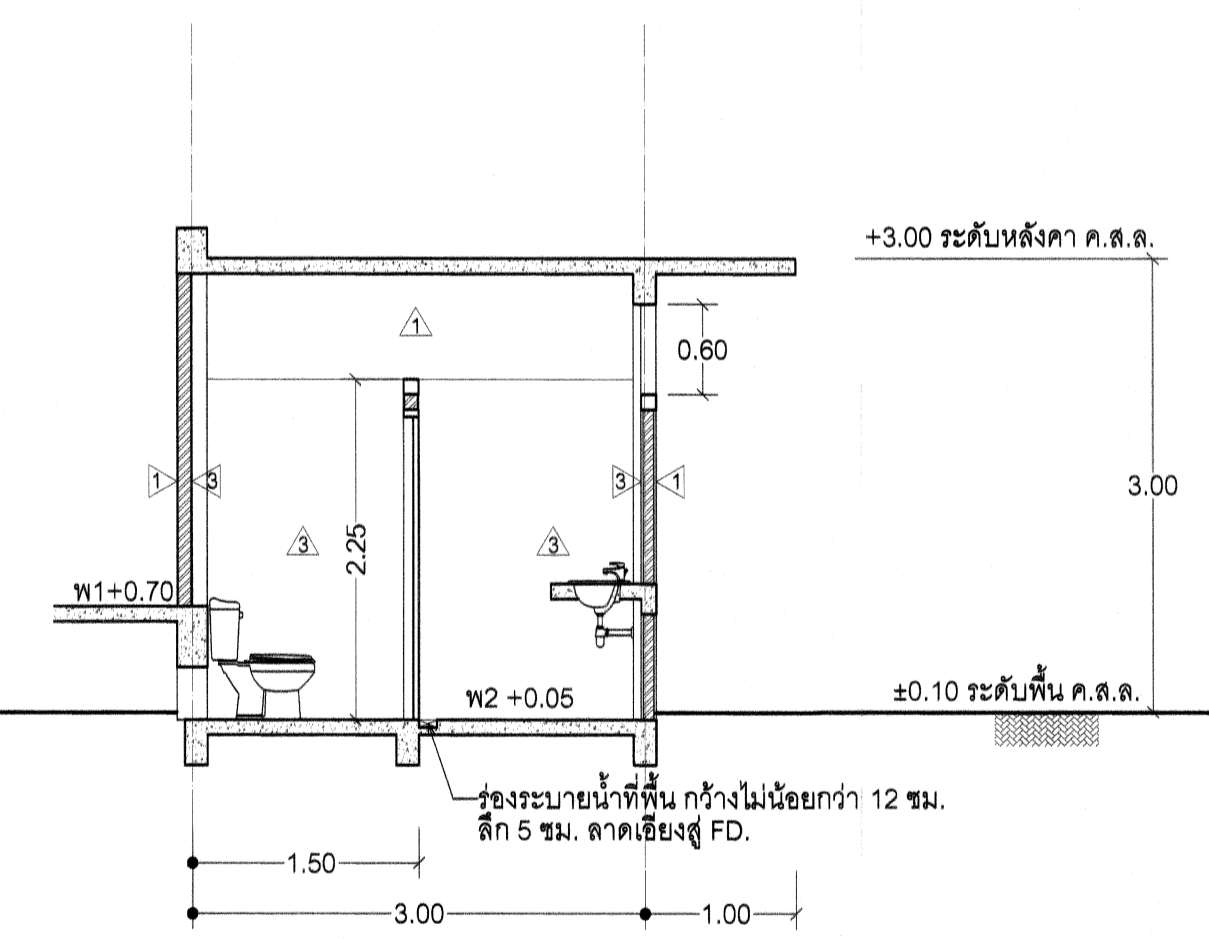


ขยายห้องน้ำชายหญิงและผู้พิการ
SCALE 1:50

รายการสุขภัณฑ์และท่อ	
(A)	โถส้วมนั่งราบแบบตองซิน กคน้ำค้ำบน
(B)	สายฉีดชำระ, หัวฉีดพลาสติก ABS, สายฉีดสเตนเลส 201
(C)	โถปัสสาวะชาย และโถปัสสาวะสเตนเลส 304 แบบกด และท่อน้ำทิ้งสเตนเลส 304
(D)	แผงกั้นโถปัสสาวะชายเคลือบเซรามิก
(E)	อ่างล้างหน้าแบบฝังบนเคาน์เตอร์ และก๊อกเดี่ยวสเตนเลสเกรด 304
(F)	ตะป้ออ่างแบบตั้งสี่ก และสายน้ำดีกึ่งสเตนเลส ยาว 16 นิ้ว และท่อน้ำทิ้งสเตนเลส 304
(G)	ก๊อนน้ำล้างพื้นแบบขลวาลว ขนาด 1/2"
(H)	ฝักบัวสายอ่อนผิวเคลือบโครเมียม สายกึ่งสเตนเลส พร้อมวาล์วเคลือบโครเมียมแบบก้านปิด
(I)	ตะขอแขวนผ้าสเตนเลส 201 แบบ 5 ซอ
(J)	ราวจับรูปตัว L สเตนเลส 304 Ø 32 มม. ยาว 60x60 ซม.
(K)	กระจกเงาหนา 5 มม. กรอบอลูมิเนียมสีอบขาว (ขนาดตามแบบ)
(L)	ตะแกรงสเตนเลสเกรด 304 แบบรั้วมั้ง 3"
อื่นๆ	สตีปวาล์วสเตนเลส 304 แบบ 1 ทาง ติดตั้งกับอ่างล้างหน้าทั้งหมด สตีปวาล์วสเตนเลส 304 แบบ 2 ทาง ติดตั้งกับโถส้วมและสายฉีดชำระทั้งหมด
งานท่อ	ท่อน้ำดี PVC 1/2" (ชั้น 13.5), ท่อน้ำทิ้ง PVC 1.5" 4" (ชั้น 8.5), ท่อส้วม PVC 4" (ชั้น 8.5) และท่อระบายอากาศ PVC 1" (ชั้น 8.5)

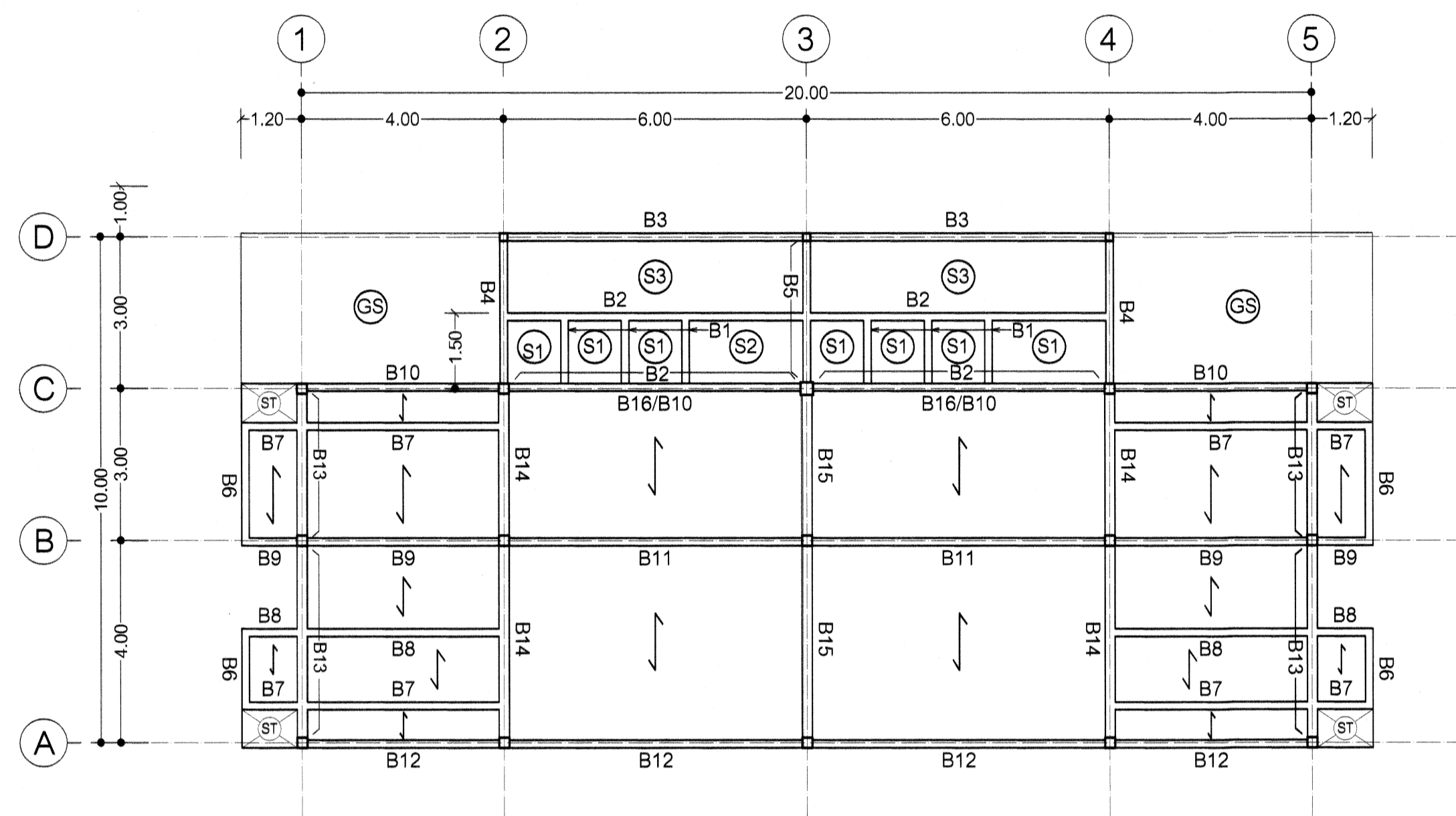


รูปตัดตามยาว
SCALE 1:50



รูปตัดตามขวาง
SCALE 1:50

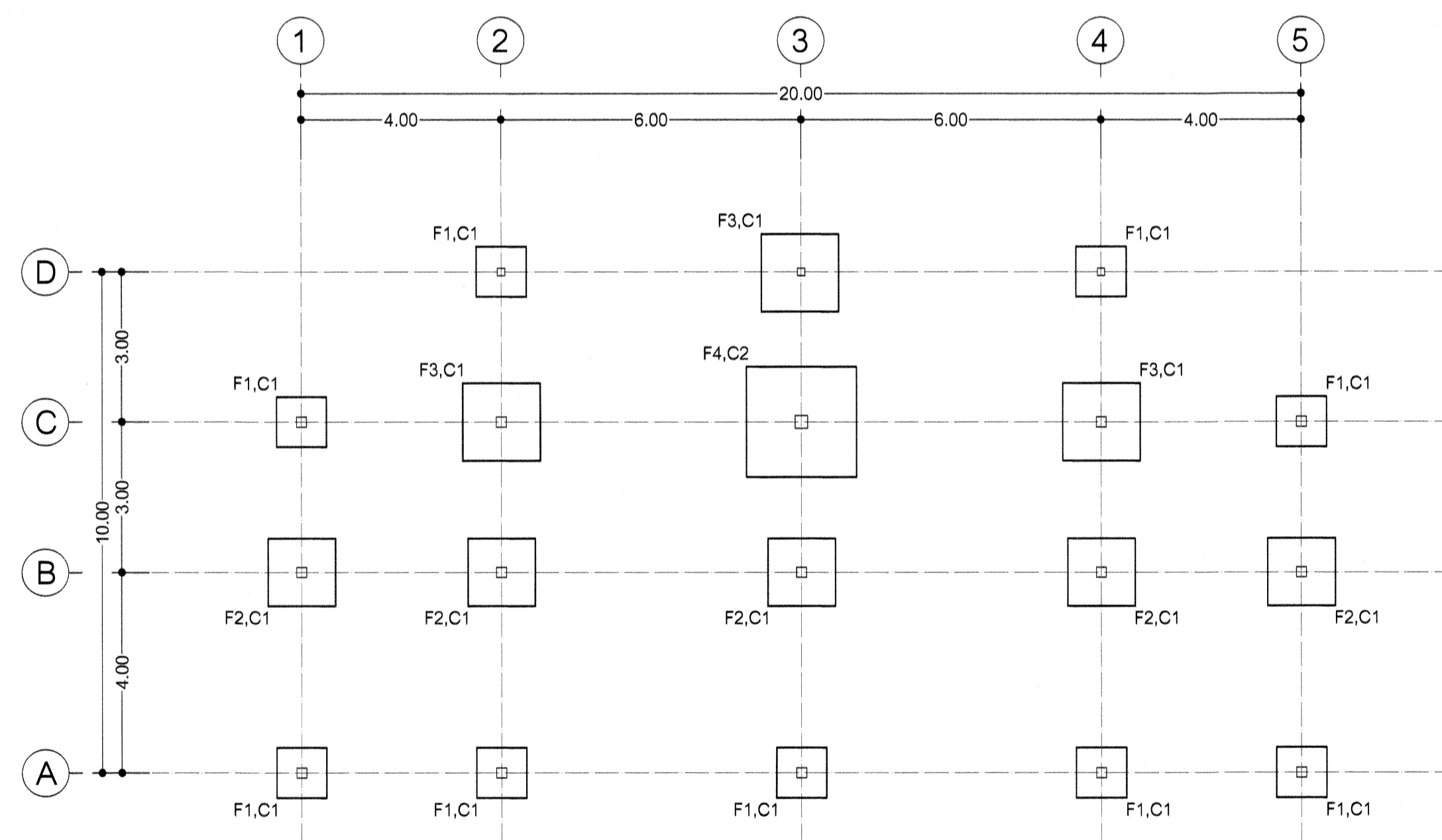
	เวทีประกวดอาคารหลังคาคลุมมอเนกประสงค์	
	สถาปนิก	แผ่นที่ 4/8
วิศวกร	นายบุญเลิศ น้อยสระ ตย. 5504	รวม ๘ แผ่น
เขียนแบบ	นายณรงค์ จานวงศ์ นายโคช อุ่นสุข	
แบบแสดง	ขยายห้องน้ำ รูปตัดตามขวาง รายการสุขภัณฑ์และท่อ	



แปลนโครงสร้างคาน พื้น บ้านโต

SCALE 1:100

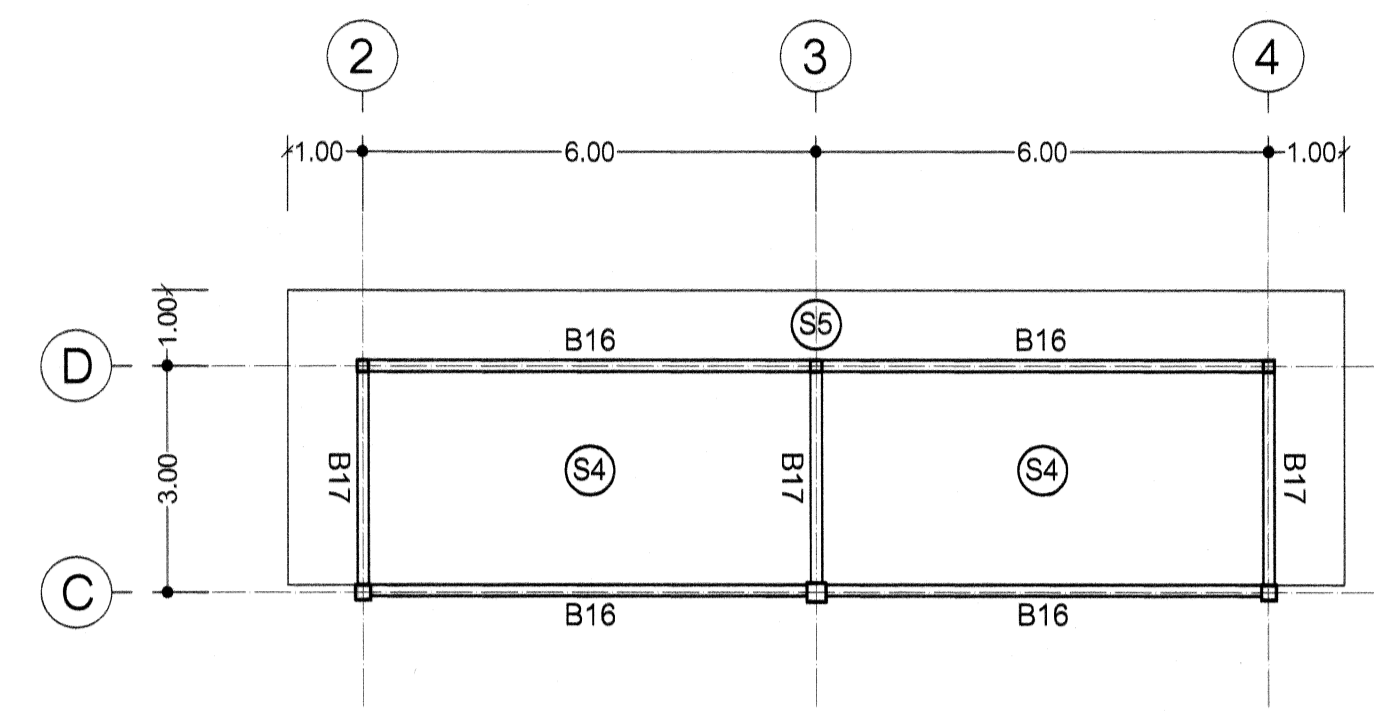
← พื้นสำเร็จรูปหนา 5 ซม. รับน้ำหนักได้ไม่น้อยกว่า 200 กก./ตร.ม. คอนกรีตหนา 5 ซม.
เหล็กตะแกรงบนแผ่นพื้น \varnothing 4.0 มม. @ 0.20 ม. เหล็กเสริมพิเศษหัวแผ่นพื้น \varnothing 6 มม. @ 0.20 ม. ยาว 0.50 ม.



แปลนฐานราก ตอม่อ เสา

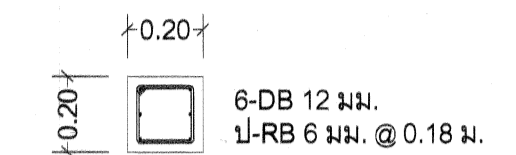
SCALE 1:100

ดินต้องรับน้ำหนักบรรทุก
ได้ไม่น้อยกว่า 10 ตัน/ตารางเมตร

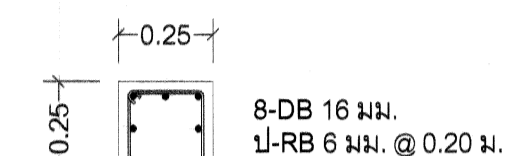


แปลนโครงสร้างหลังคา

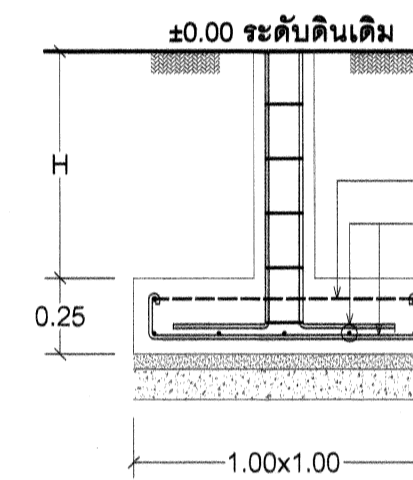
SCALE 1:100



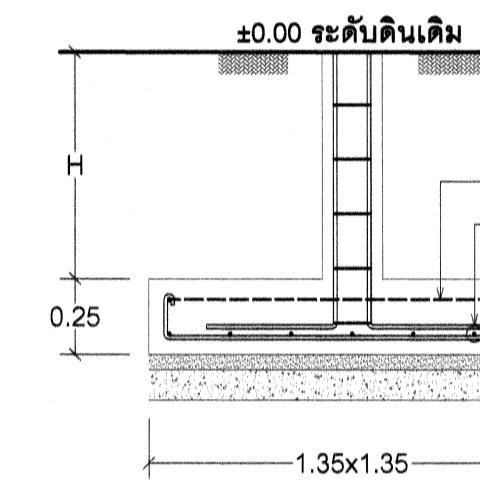
C1 1:20



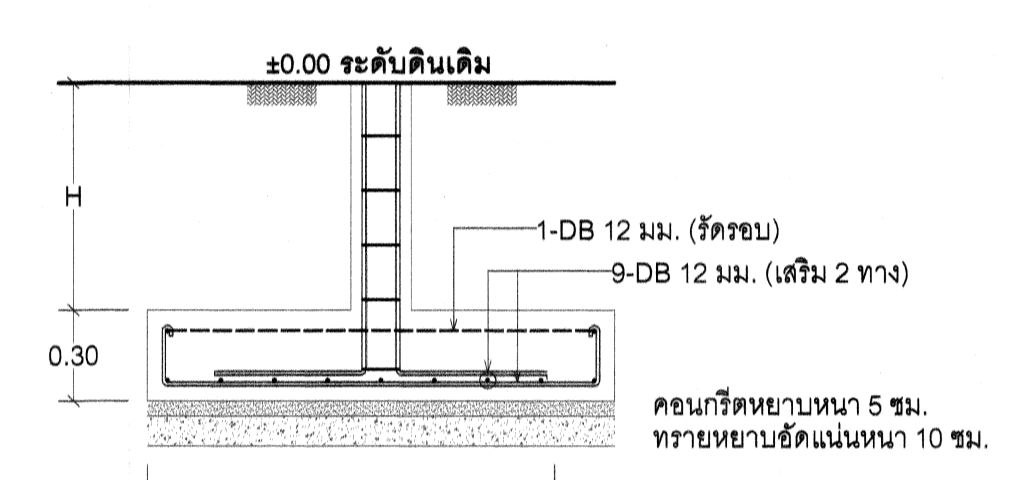
C2 1:20



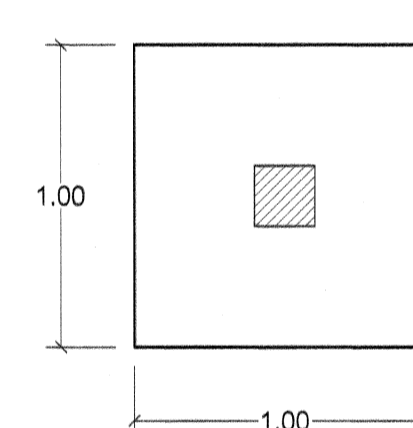
F1 1:25



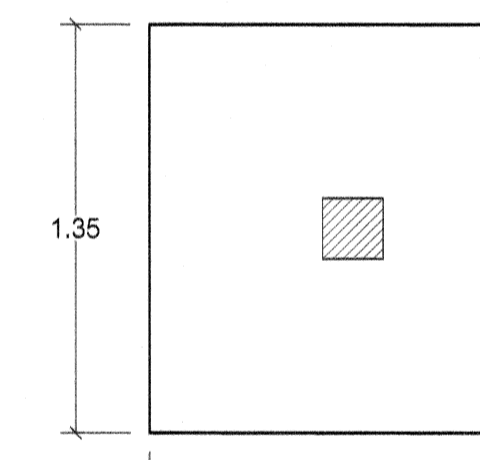
F2 1:25



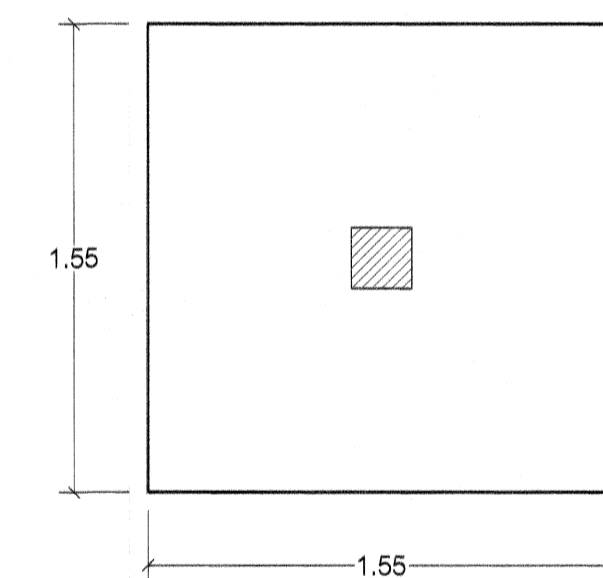
F3 1:25



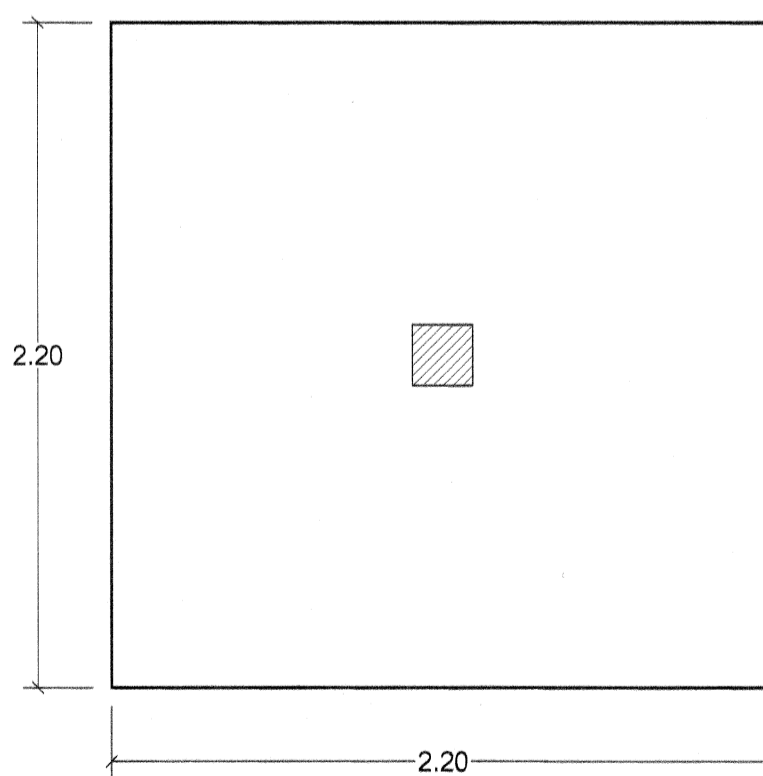
F1 1:25



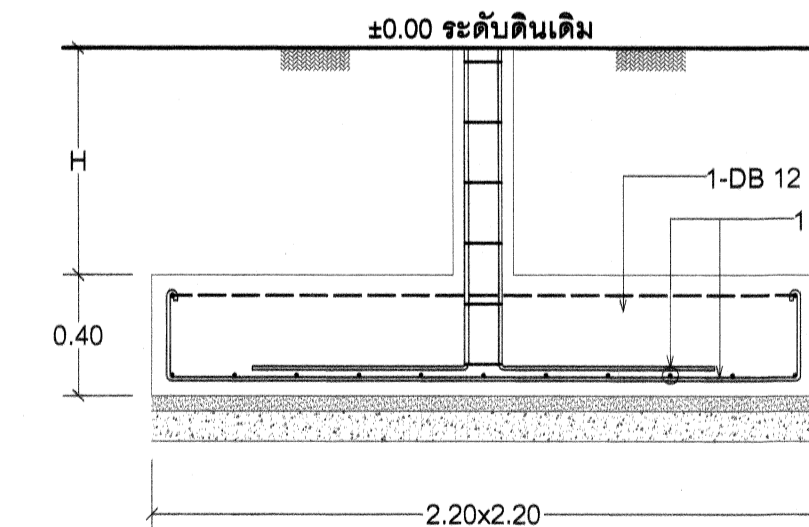
F2 1:25




F3 1:25

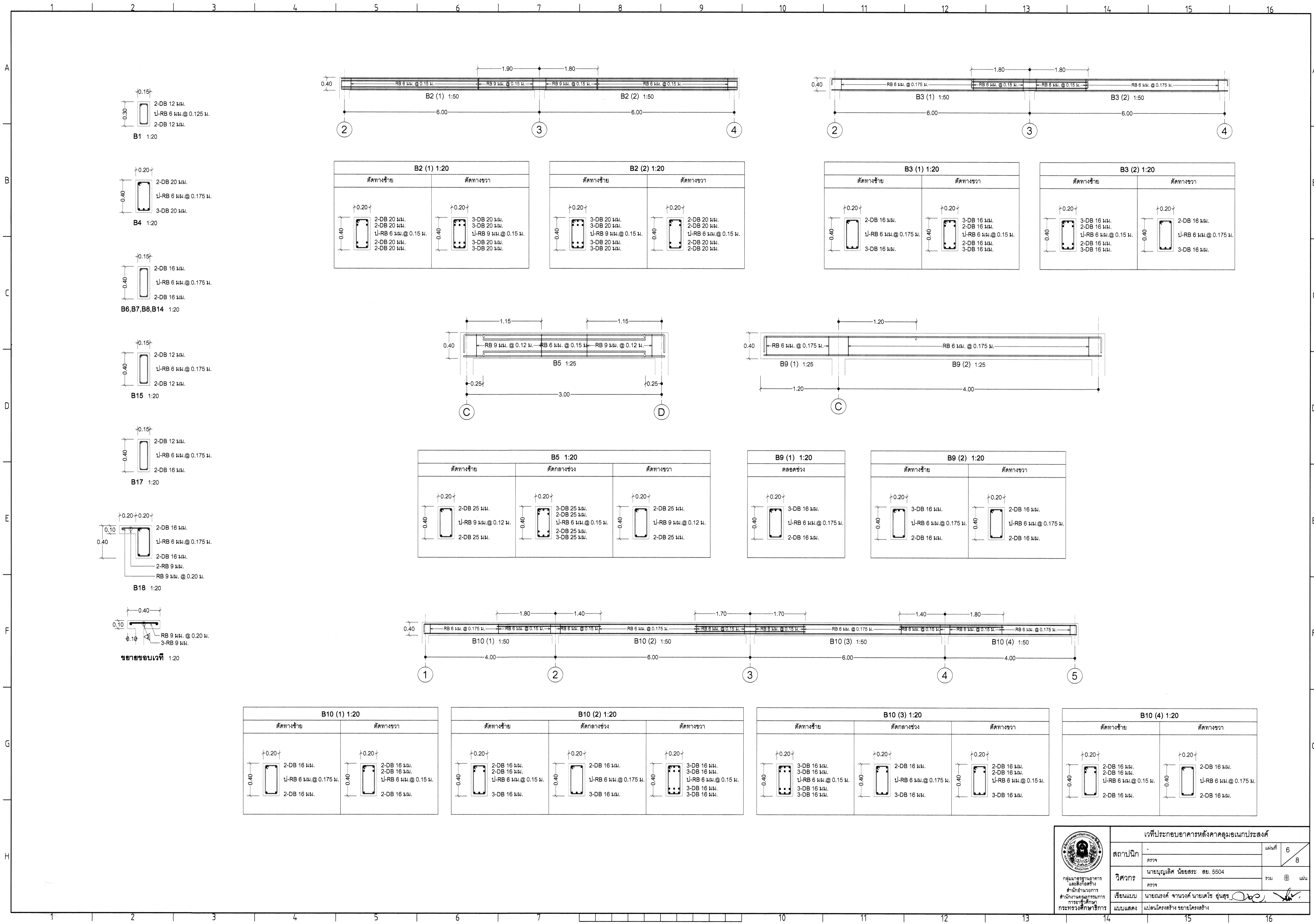


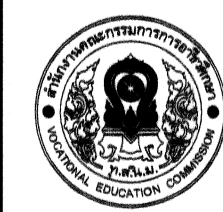
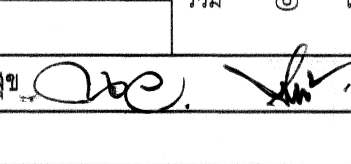
F4 1:25

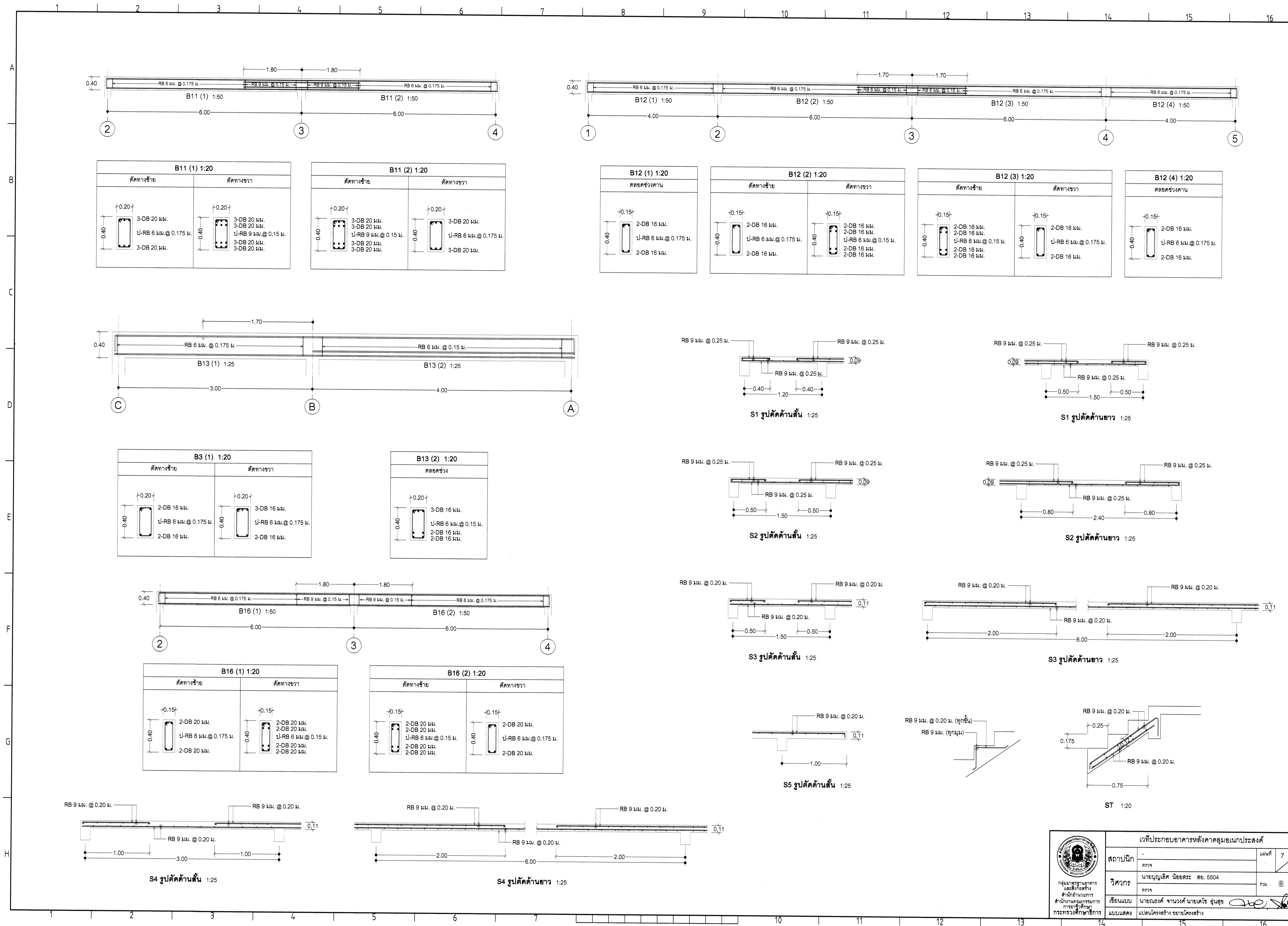



F4 1:25

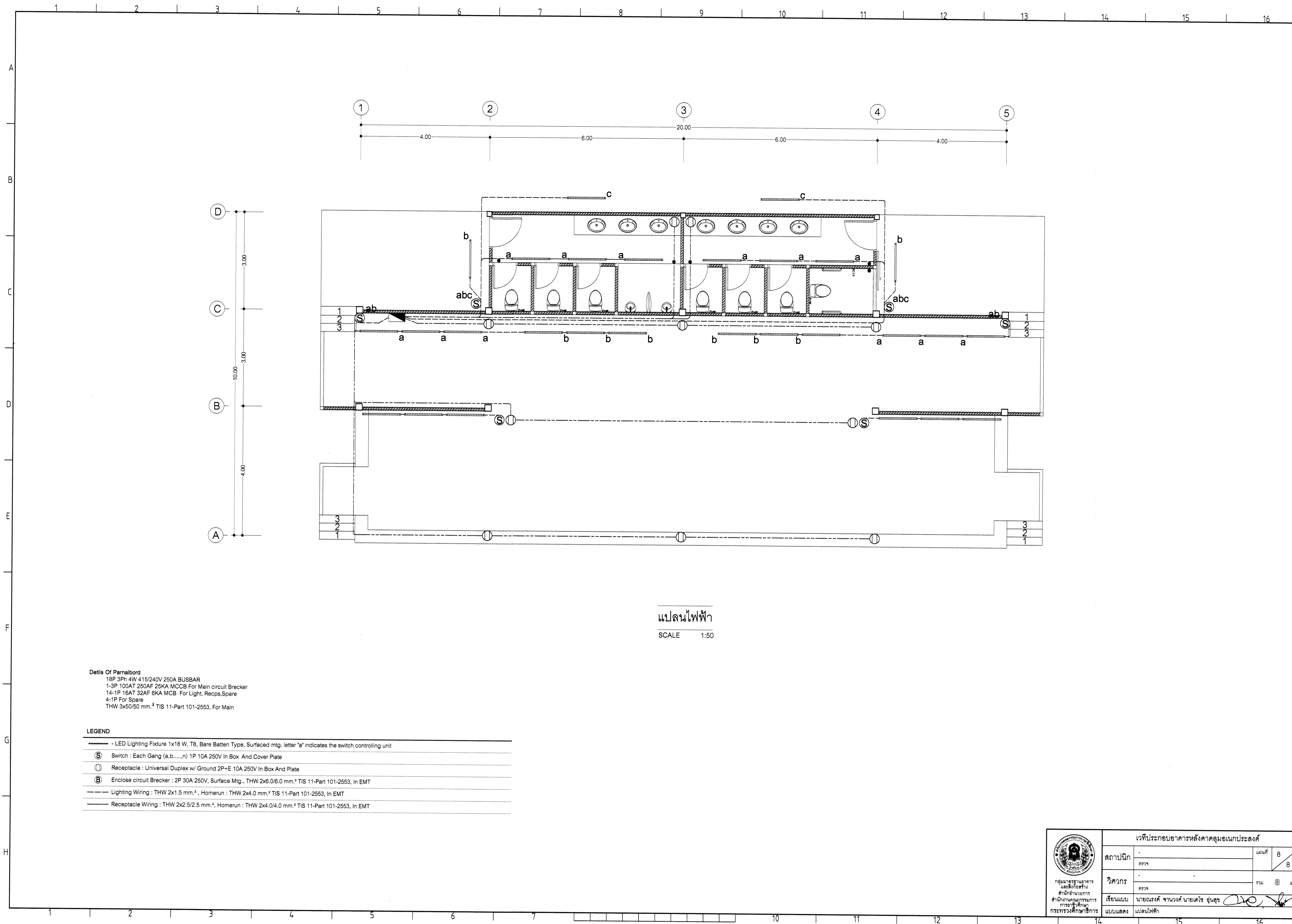
 <p>กรมการศึกษานานาชาติ และศึกษาพิเศษ สำนักงานคณะกรรมการ การศึกษาระดับมัธยมศึกษา กระทรวงศึกษาธิการ</p>	<p>เขตพื้นที่ประกอบอาคารหลังคาคลุมนอกประสงค์</p>	
	<p>สถาปนิก</p> <p>ตรวจ</p>	<p>แผ่นที่ 5</p> <p>8</p>
	<p>วิศวกร</p> <p>ตรวจ</p>	<p>รวม ๘ แผ่น</p>
	<p>เขียนแบบ</p> <p>นายมงคล จานวงศ์ นายเดโช อุ่นสุข</p>	<p>นายบุญเลิศ น้อยสระ สย. 5504</p>
<p>แบบแสดง</p> <p>แปลนโครงสร้าง ขยายโครงสร้าง</p>	<p>นายมงคล จานวงศ์ นายเดโช อุ่นสุข</p>	<p>นายบุญเลิศ น้อยสระ สย. 5504</p>



		เวลาที่ประกอบอาคารหลังคาดมูมอเนกประสงค์	
		สถาปนิก วิศวกร	แผ่นที่ 6 8
วิศวกร นายบุญเลิศ น้อยสระ สย. 5604	รวม ๘ แผ่น	เขียนแบบ นายณรงค์ จางวงค์ นายเคช ชุ่มสุข	
แบบแสดง	แปลนโครงสร้าง ขยายโครงสร้าง		



		เวทีประกอบอาคารหลังคาคดลอนนกประสงค์	
สถาปนิก ตรวจ	วิศวกร นายบุญเลิศ น้อยสระ สย. 5504	หน้าที่ 7	8
เขียนแบบ นายณรงค์ จานวงศ์ นายเดช ชื่นสุข	แบบแสดง แปลงโครงสร้าง ขยายโครงสร้าง	รวม 8	หน้า




แปลนไฟฟ้า
SCALE 1:50

Details Of Panelbord
 18P 3Ph 4W 415/240V 250A BUSBAR
 1-3P 100AT 250AF 25KA MCCB For Main circuit Breaker
 14-1P 16AT 32AF 6KA MCB For Light, Recps,Spare
 4-1P For Spare
 THW 3x50/50 mm.² TIS 11-Part 101-2553, For Main

LEGEND

- LED Lighting Fixture 1x18 W, T8, Bare Batten Type, Surfaced mtg. letter "a" indicates the switch controlling unit
- Ⓢ Switch : Each Gang (a,b.....n) 1P 10A 250V In Box And Cover Plate
- Ⓡ Receptacle : Universal Duplex w/ Ground 2P+E 10A 250V In Box And Plate
- ⓑ Enclose circuit Breaker : 2P 30A 250V, Surface Mtg., THW 2x6.0/6.0 mm.² TIS 11-Part 101-2553, In EMT
- Lighting Wiring : THW 2x1.5 mm.², Homerun : THW 2x4.0 mm.² TIS 11-Part 101-2553, In EMT
- Receptacle Wiring : THW 2x2.5/2.5 mm.², Homerun : THW 2x4.0/4.0 mm.² TIS 11-Part 101-2553, In EMT

 กรมโยธาธิการและผังเมือง สำนักงานเขต กรุงเทพมหานคร กระทรวงมหาดไทย	เวทีประกอบการหลังคาคลุมเนกประสงค์		
	สถาปนิก	ตรวจ	แผ่นที่ 8 / 8
	วิศวกร	ตรวจ	รวม ๘ แผ่น
	เขียนแบบ	นายณรงค์ จานวงศ์ นายเดโช อุ่นสุข	
	แบบแสดง	แปลนไฟฟ้า	